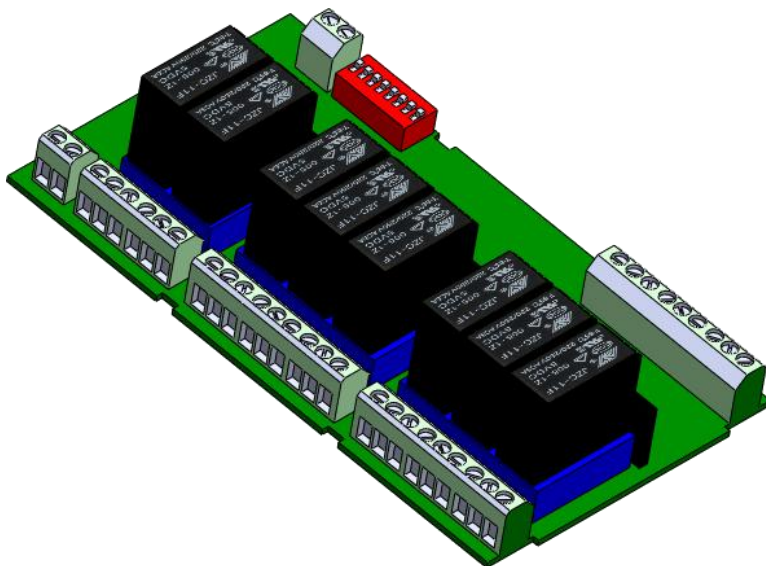




8 channel Relay DMX

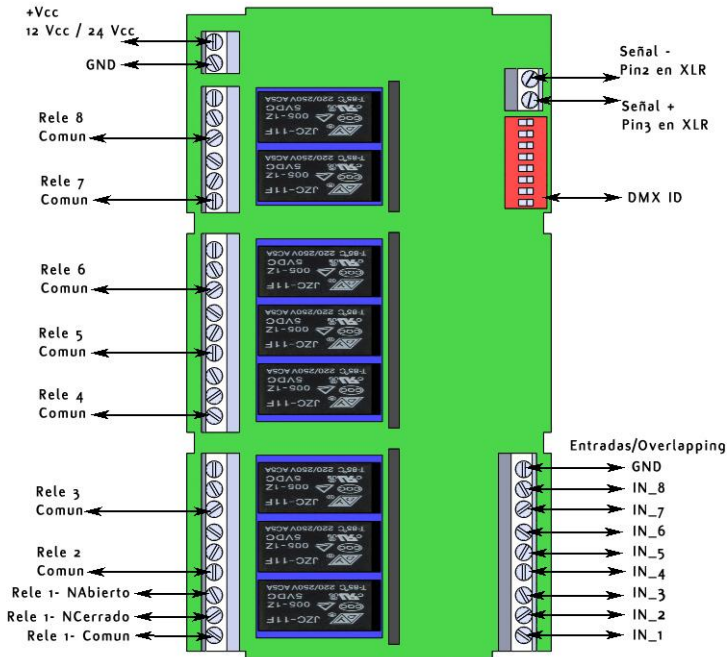
Módulo de relés controlado por DMX



MANUAL DE USUARIO Instrucciones de instalación y operación

****NOTA**:** Este manual a todo color está disponible en formato .PDF en www.Deikoo.com, en el interior de la ficha del producto.

Conexiones



Comprobación de relés. Overlapping

Es posible comprobar el correcto funcionamiento de los relés y, por tanto, de los dispositivos conectados a estos. Para ello es necesario alimentar con 12 Vdc por la borna de **ENTRADAS**. Si conecta el positivo de los +12 Vcc a la entrada que desea comprobar y el GND de la alimentación al GND en la borna **ENTRADAS** se activará el relé correspondiente a la entrada que está alimentando.

Conectores XLR de 3 y 5 pines

